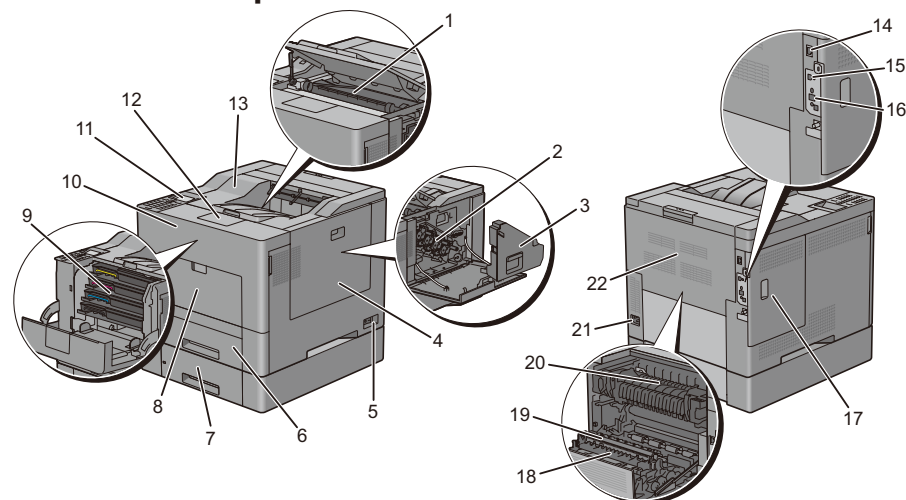
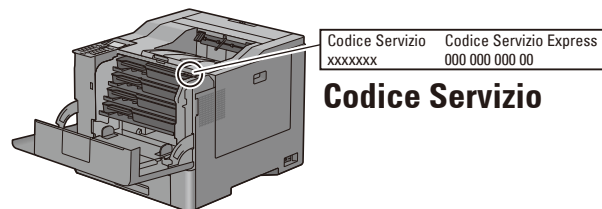


Vista anteriore e posteriore



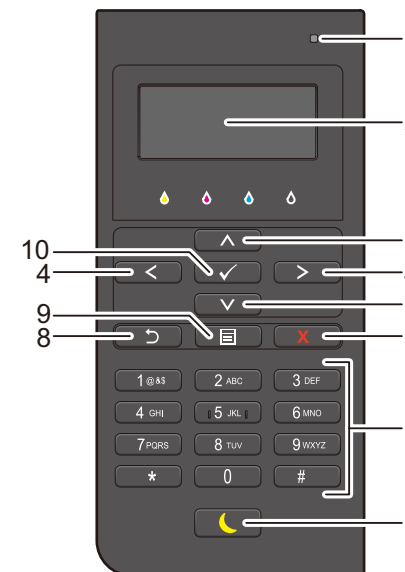
1	Unità cinghia di trasferimento	12	Prolunga del cassetto di uscita
2	Cartucce tamburo	13	Coperchio superiore
3	Contenitore per toner di scarto	14	Porta Ethernet
4	Coperchio laterale destro	15	Porta USB
5	Interruttore di alimentazione	16	Presa dell'adattatore per reti wireless
6	Cassetto 1	17	Coperchio laterale sinistro
7	Alimentatore da 550 fogli opzionale (cassetto 2)	18	Unità Duplex
8	Alimentatore multifunzione (MPF)	19	2° Rullo di trasferimento cinghia (2° BTR)
9	Cartucce toner	20	Unità fusore
10	Coperchio anteriore	21	Connettore di alimentazione
11	Pannello operatore	22	Coperchio posteriore



Codice Servizio

Informazioni sul pannello operatore

Il pannello operatore è dotato di un pannello LCD a 4 linee, un LED di stato, pulsanti di controllo e un tastierino numerico che consentono di controllare la stampante.

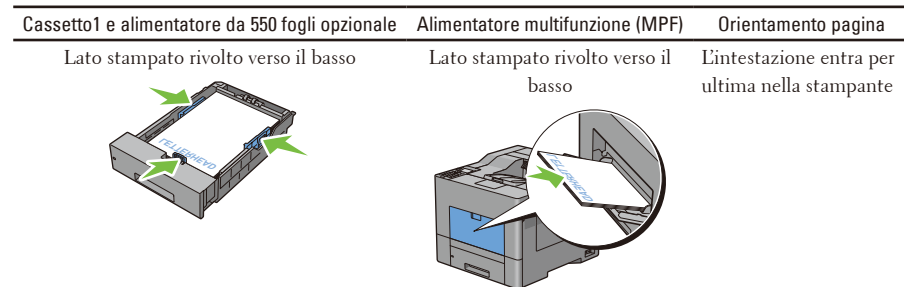


1	LED di stato (Pronto / Errore)	È acceso in verde fisso quando la stampante è pronta e in verde lampeggiante durante la ricezione dei dati. È acceso in color ambra fisso quando si verifica un errore e in ambra lampeggiante quando si verifica un errore di stampa irreversibile.
2	Pannello LCD	Visualizza varie impostazioni, istruzioni e messaggi di errore.
3	Pulsante	Sposta il cursore o l'evidenziazione in alto o in basso.
4	Pulsante	Sposta il cursore o l'evidenziazione a destra o a sinistra.
5	Pulsante	Annulla i lavori attivi o in attesa.
6	Tastierino numerico	Consente l'inserimento di caratteri e numeri.
7	Pulsante (Risparmio energetico)	Consente di attivare e disattivare la modalità a risparmio energetico. Quando la macchina non viene utilizzata per un determinato periodo, passa in modalità a risparmio energetico per ridurre i consumi. Quando la modalità a risparmio energetico è attiva il pulsante Risparmio energetico lampeggia.
8	Pulsante	Ritorna alla schermata precedente.
9	Pulsante	Porta al livello più alto del menu.
10	Pulsante	Conferma l'inserimento di valori.

NOTA: il passaggio a un menu diverso o il ritorno alla schermata precedente, annulla il valore o l'impostazione appena inseriti. Premere (Imposta) per salvare la voce o l'impostazione inserite.

Come caricare la carta intestata

I tipi di carta prestampati come la carta intestata o la carta perforata devono essere inseriti con il bordo inferiore per primo e con la parte stampata rivolta verso il basso come illustrato di seguito.



NOTA: impostare la modalità carta intestata fronte retro o carta intestata duplex su Abilità e Tipo di carta su Carta intestata, Prestampata, o Perforata dal pannello operatore o dal driver della stampante anche se si stampa su un singolo lato della carta intestata, prestampata o perforata.

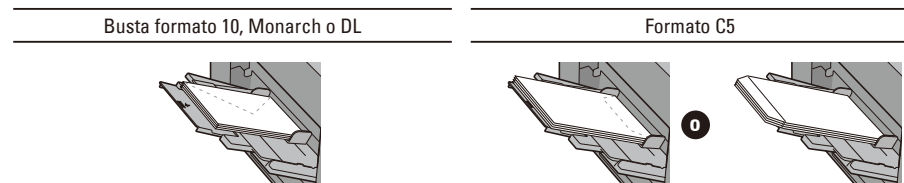
Caricamento delle buste nell'alimentatore multifunzione (MPF)

Caricare le buste nell'alimentatore MPF come illustrato nelle figure seguenti.

ATTENZIONE: mai usare buste con finestrelle, bordi decorati, o autoadesivi. In questo caso si verificherebbero inceppamenti carta e danni alla stampante.

NOTA: se non si caricano le buste nell'alimentatore MPF subito dopo averle tolte dalla confezione, queste si possono gonfiare. Per evitare inceppamenti, prima di caricare le buste, appiattirle premendo con forza lungo l'intera lunghezza come illustrato di seguito.

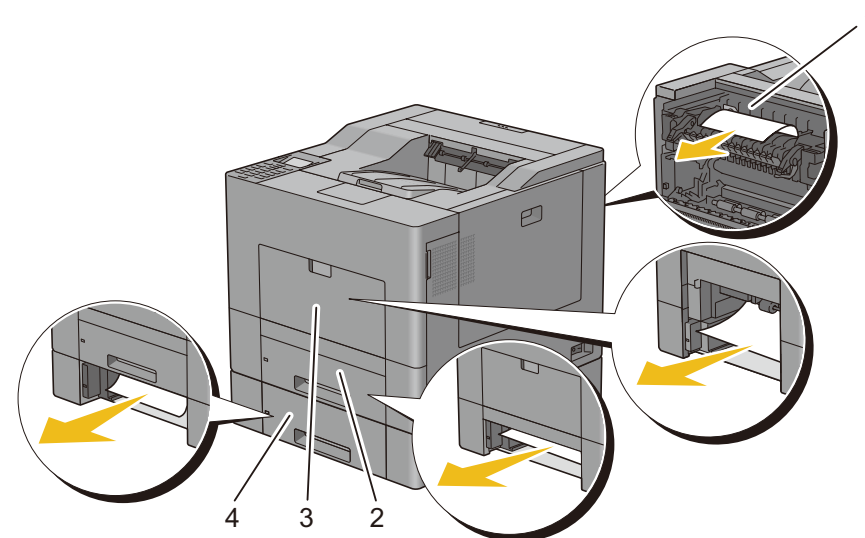
NOTA: l'altezza massima (quantità) di buste caricabile nell'alimentatore multifunzione (MPF) è di circa 15 mm (15 buste).



Individuazione della posizione degli inceppamenti

ATTENZIONE: non tentare di rimuovere l'inceppamento con attrezzi o strumenti. Ciò potrebbe causare danni permanenti alla stampante.

La seguente figura mostra le aree in cui si verificano gli inceppamenti lungo il percorso dei supporti di stampa.



- | | |
|---|-------------------------------------|
| 1 | Unità fusore |
| 2 | Cassetto 1 |
| 3 | Alimentatore multifunzione (MPF) |
| 4 | Alimentatore da 550 fogli opzionale |

Individuazione delle informazioni

Per ulteriori informazioni, accedere a Impostazione stampante Dell in "Software and Documentation disc".

- Installazione video
Istruzioni di configurazione per l'hardware della stampante e gli accessori opzionali.
- Guida per l'utente
Ulteriori informazioni su componenti della stampante, sostituzione dei consumabili, software disponibile e risoluzione dei problemi.